

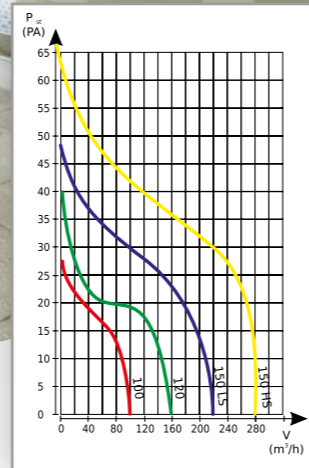
Kanlux

VENTILÁTOR KATALÓGUS

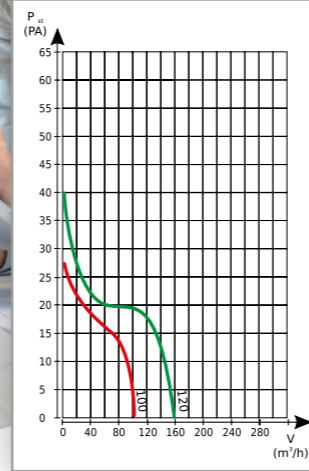
more than light.



FIX RÁCSOS VENTILÁTOROK



AUTOMATA ZSALUS VENTILÁTOROK



Zsaluzattal ellátott ventilátorok működése

Az AOL ventilátorok zsaluzatát termoelem működteti.

A bekapcsolás után a termoelem felmelegedésével a ventilátor zsaluzata kb. 30 másodperc alatt fokozatosan kinyílik, mely nem lesz párhuzamos a ventilátor fix rácsával, ez a normál működési mód (nem hiba).

Az áramkör megszakítása után a ventilátor elektronikus szabályozása megszűnik, a termoelem lehűlésével a zsaluzat záródik. A ventilátor kikapcsolása után kb. 90 másodperc alatt záródik teljesen a zsaluzat.

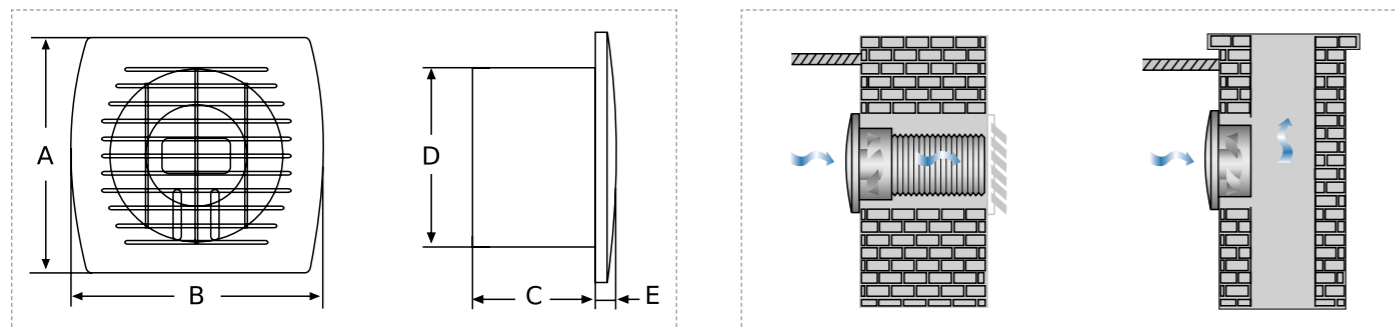
Az időkapcsolóval ellátott típusok esetében az időkapcsoló a legalacsonyabb, 0 pozícióra állítása esetében is a ventilátor rövid ideig bekapcsol, max.1-2 percig működik, függetlenül a potméter 0 beállításától, ez a normál működési mód (nem hiba).

Cikkszám	Fantázia név	Megnevezés	Típus	Szín	W	IP	Védelmi osztály	Szívó teljesítmény m³/h	Zajszint LWA	Méretezés					EAN kód
										A	B	C	D	E	
70911	CYKLON	EOL 100B	standard	fehér	19	IP X4	II.	100	39 db	130	140	100	100	10	8594056490028
70910	CYKLON	EOL 100	húzókapcsoló	fehér	19	IP X4	II.	100	39 db	130	140	100	100	10	8594056490011
70938	CYKLON	EOL 100T	időkapcsoló	fehér	19	IP X4	II.	100	39 db	130	140	100	100	10	8594056490059
70935	CYKLON	EOL 100FT	fénydióda + időkapcsoló	fehér	19	IP X4	II.	100	39 db	130	140	100	100	10	8594056490042
70936	CYKLON	EOL 100HT	páraérzékelő + időkapcsoló	fehér	19	IP X4	II.	100	39 db	130	140	100	100	10	8594056490035

70916	CYKLON	EOL 120B	standard	fehér	20	IP X4	II.	150	42 db	150	162	100	120	10	8594056490073
70943	CYKLON	EOL 120T	időkapcsoló	fehér	20	IP X4	II.	150	42 db	150	162	100	120	10	8594056490103
70940	CYKLON	EOL 120FT	fénydióda + időkapcsoló	fehér	20	IP X4	II.	150	42 db	150	162	100	120	10	8594056490097
70941	CYKLON	EOL 120HT	páraérzékelő + időkapcsoló	fehér	20	IP X4	II.	150	42 db	150	162	100	120	10	8594056490080
70942	CYKLON	EOL 120P	húzókapcsoló	fehér	20	IP X4	II.	150	42 db	150	162	100	120	10	8594056490387

70920	CYKLON	EOL 150	húzókapcsoló	fehér	22	IP X4	II.	300	45 db	170	180	100	150	10	8594056490110
70921	CYKLON	EOL 150B	standard	fehér	22	IP X4	II.	300	45 db	170	180	100	150	10	8594056490127
70948	CYKLON	EOL 150T	időkapcsoló	fehér	22	IP X4	II.	300	45 db	170	180	100	150	10	8594056490158
70945	CYKLON	EOL 150FT	fénydióda + időkapcsoló	fehér	22	IP X4	II.	300	45 db	170	180	100	150	10	8594056490141
70946	CYKLON	EOL 150HT	páraérzékelő + időkapcsoló	fehér	22	IP X4	II.	300	45 db	170	180	100	150	10	8549056490134

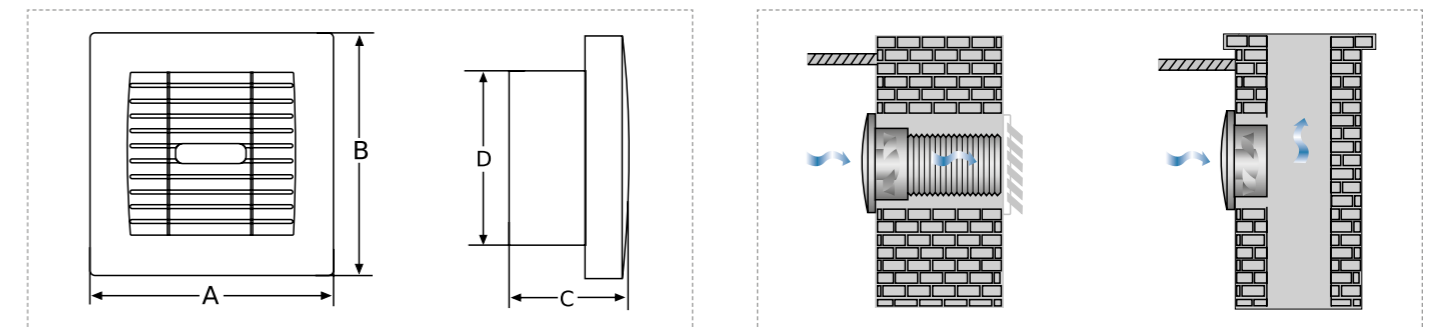
70973	CYKLON	EOL 100B SF	standard	ezüst	19	IP X4	II.	100	39 db	130	140	100	100	10	5905339709738
-------	--------	-------------	----------	-------	----	-------	-----	-----	-------	-----	-----	-----	-----	----	---------------



Cikkszám	Fantázia név	Megnevezés	Típus	Szín	W	IP	Védelmi osztály	Szívó teljesítmény m³/h	Zajszint LWA	Méretezés				EAN kód
										A	B	C	D	
70926	TWISTER	AOL 100B	standard	fehér	19	IP X4	II.	100	39 db	153	153	95	100	8594056490172
70925	TWISTER	AOL 100	húzókapcsoló	fehér	19	IP X4	II.	100	39 db	153	153	95	100	8594056490165
70953	TWISTER	AOL 100T	időkapcsoló	fehér	19	IP X4	II.	100	39 db	153	153	95	100	8594056490202
70950	TWISTER	AOL 100FT	fénydióda + időkapcsoló	fehér	19	IP X4	II.	100	39 db	153	153	95	100	8594056490196
70951	TWISTER	AOL 100HT	páraérzékelő + időkapcsoló	fehér	19	IP X4	II.	100	39 db	153	153	95	100	8594056490189

70956	TWISTER	AOL 120B	standard	fehér	20	IP X4	II.	150	42 db	176	176	100	120	8594056490226
70960	TWISTER	AOL 120T	időkapcsoló	fehér	20	IP X4	II.	150	42 db	176	176	100	120	8594056490257
70958	TWISTER	AOL 120HT	páraérzékelő + időkapcsoló	fehér	20	IP X4	II.	150	42 db	176	176	100	120	8594056490233

70974	TWISTER	AOL 100T SF	időkapcsoló	ezüst	19	IP X4	II.	100	39 db	153	153	95	100	5905339709745
-------	---------	-------------	-------------	-------	----	-------	-----	-----	-------	-----	-----	----	-----	---------------



KANLUX VENTILÁTOROK JELLEMZŐI:



A Kanlux ventilátorok Lengyelországban, kiváló minőségű, UV álló, német alapanyagból készültek, ezért felületük élettartamuk alatt megőrzi fényes fehér színét.

Működésüket olasz, hőbiztosítókkal védett motor garantálja.

Speciális csapágyazás teszi lehetővé, hogy oldalfalra és mennyezetre is egyaránt szerelhetők. Felületbe simuló kialakítás (EOL) teszi esztétikussá, továbbá csendes és hatásos működés, energiatakarékos üzemeltetés és széles típusválaszték miatt nagyon kedveltek.

Időkapcsolós ventilátorok (T)

Minden időkapcsolós ventilátort, úgy kell bekötni, hogy a terméken látható jelölésnek megfelelő bekötési pontoknál az alábbi módon kell csatlakoztatni a vezetékeket:

L = fázis

N = 0

S = kapcsolótól jövő fázis

Ellenkező esetben a ventilátor meghibásodhat, vagy nem helyesen működik.

Az időkapcsoló kb. 1-30 perc intervallum között állítható be, ettől eltérhet a működési tartomány, de potméterrel a kívánt érték beállítható.

Az üzembe helyezést a termékhez mellékelt használati kezelési útmutató leírja.

A hibás bekötés esetén a gyártó és a forgalmazó nem fogadja el a garancia érvényesítését.

Fotocellás és időkapcsolós ventilátorok (FT)

Ezeknél a típusoknál az idő beállítása nem potméterrel, hanem számozott kapcsolókkal történik.

Az 1, 2, 3 kapcsolóval az időtartamot állíthatjuk be.

A 4 kapcsolóval **ON** állásban sötétre kapcsoljon be

OFF állásban világításra kapcsoljon be.

Az 5 kapcsolóval a rendszer fényérzékenységét állíthatjuk be.

A mellékelt használati utasítás, melyet minden csomagolás tartalmaz, a fentiek leírja és ábrákkal szemlélteti.

Páraérzékelős ventilátor beállítása (HT)

1. Bekötjük a vezetékeket L = állandó fázis, N = nulla, S = kapcsolt fázis
2. Idő potmétert (T) a legalacsonyabb állásba forgatjuk
3. A páratartalom potmétert (H) a legmagasabb állásba forgatjuk
4. Áramot adunk (bekapcsoljuk)

Ezután addig kell várni, amíg leáll a ventilátor. Ha leállt, akkor elkezdjük a páratartalom potmétert lassan csökkenteni, (a negatív irányba forgatva) amíg el nem indul a ventilátor, ezzel van beállítva a helyiség aktuális páratartalma.

Ezután kb. 10 fokkal növelni kell a páraérzékelő potméter beállítását a pozitív irányba. A ventilátor a beállított idő letelte után leáll. (Ha ezután rálehelünk, be fog kapcsolni, mert érzékeli a több párat és annyi ideig megy, amennyire az időtagot beállítottuk.)

Ha rövidebbre állítjuk az idő potmétert, ki-be fog kapcsolgatni, ha hosszabbra, akkor folyamatosan hosszabb ideig megy.

Ezt tetszés szerint ki kell próbálgatni, hogy mit szeretnének. Mivel időkapcsolós és páraérzékelős, ezt össze kell hangolni. Ha a beállítás megakad, MINDIG előről kell kezdeni a folyamatot.

Minden termék csomagolása tartalmazza a magyar nyelvű használati, kezelési útmutatót, mely részletezi a fent leírtakat. A ventilátorok felszerelésénél ügyelni kell, hogy a felfogatási felület teljesen sík legyen, mert ellenkező esetben a ventilátorházban feszülés keletkezik és ez idő előtti meghibásodáshoz, illetve hangos működéshez vezet. Minden esetben a falban kialakított csatlakozó nyílás megfelelően a ventilátor csatlakozó átmérőjének. A szerelést és karbantartást minden esetben szakember végezze!

Zsaluzattal ellátott ventilátorok működése



Az AOL ventilátorok zsaluzatát termoelem működteti.

A bekapcsolás után a termoelem felmelegedésével a ventilátor zsaluzata kb. 30 mp alatt fokozatosan kinyílik, mely nem lesz párhuzamos a ventilátor fix rácsával, ez normál működési mód (nem hiba).

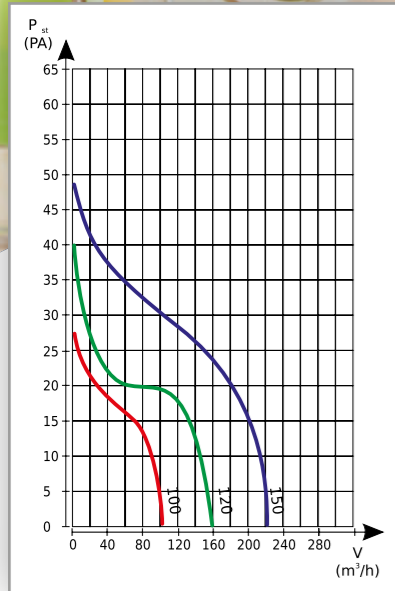
Az áramkör megszakítása után a ventilátor termoelem visszahűlésével a zsalu záródik.

A ventilátor kikapcsolása után kb. 90 mp alatt záródik teljesen a zsaluzat.

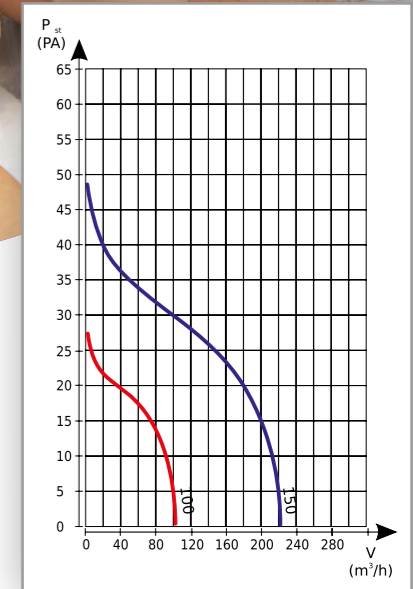
Az időkapcsolóval ellátott típusok esetében az időkapcsoló a legalacsonyabb, 0 pozícióra állítása esetében is a ventilátor rövid ideig bekapcsol, max. 1-2 percig működik, függetlenül a potméter 0 beállításától, ez a normál működési mód (nem hiba).

ZEFIR

Kisebb beépítési mélységgel rendelkező helyekre alkalmas.

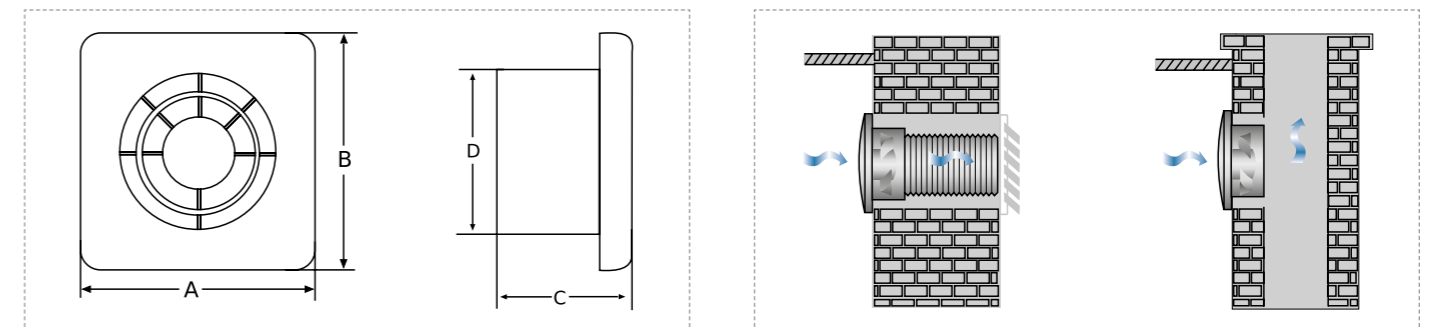
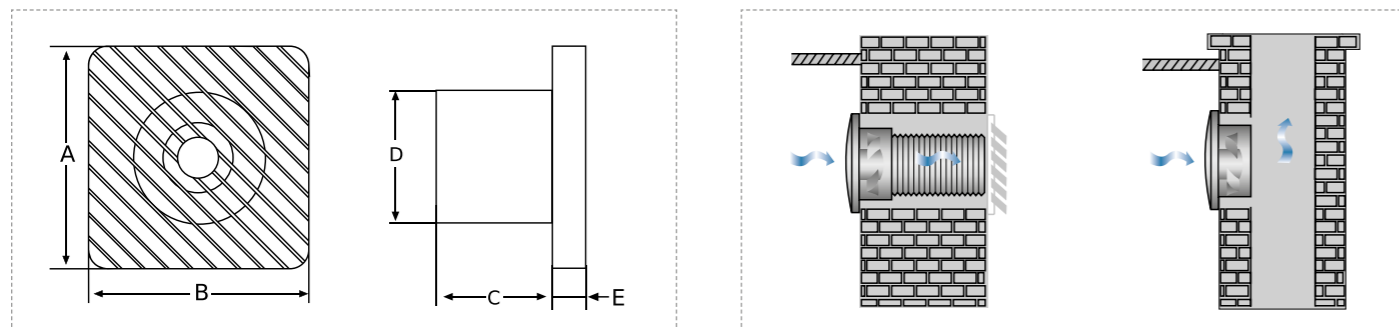


TAJFUN



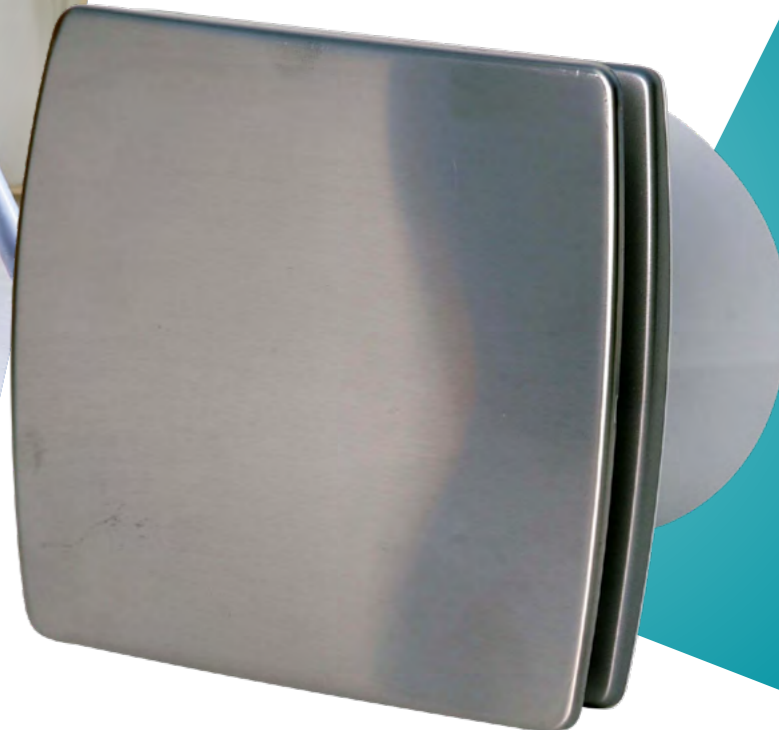
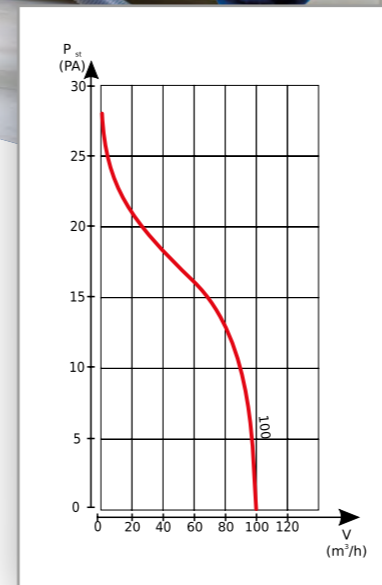
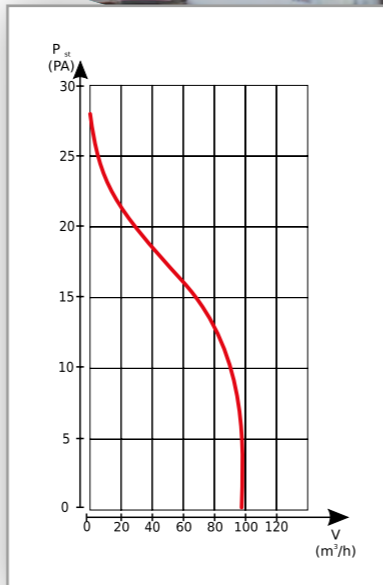
Cikkszám	Fantázia név	Megnevezés	Típus	W	Szívó teljesítmény m³/h	Zajszint LWA	Méretezés					EAN kód
							A	B	C	D	E	
70994	ZEFIR	ZEFIR 100B	standard	19	100	39 db	150	150	60	100	25	5907813630897
70995	ZEFIR	ZEFIR 100T	időkapcsoló	19	100	39 db	150	150	60	100	25	5907813630873
70993	ZEFIR	ZEFIR 100HT	páraérzékelő + időkapcsoló	19	100	39 db	150	150	60	100	25	5907813630880

Cikkszám	Fantázia név	Megnevezés	Típus	W	Szívó teljesítmény m³/h	Zajszint LWA	Méretezés				EAN kód
							A	B	C	D	
70905	TAJFUN	TAJFUN B3-1	standard	19	100	39 db	150	150	80	100	8594056492169
70904	TAJFUN	TAJFUN E2-B3	időkapcsoló	19	100	39 db	150	150	80	100	5907813631207



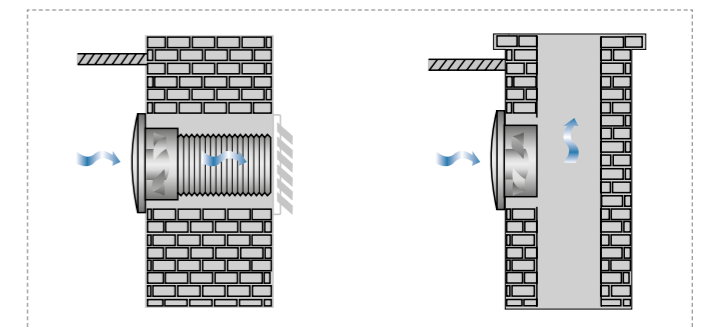
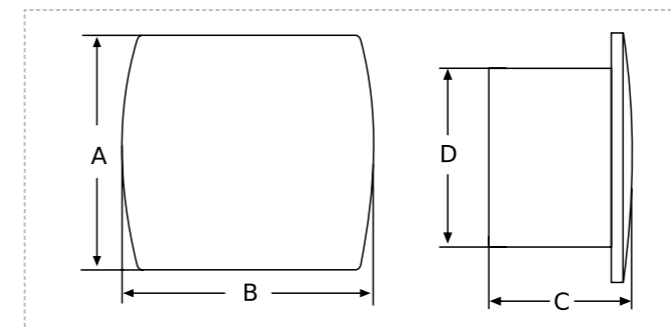
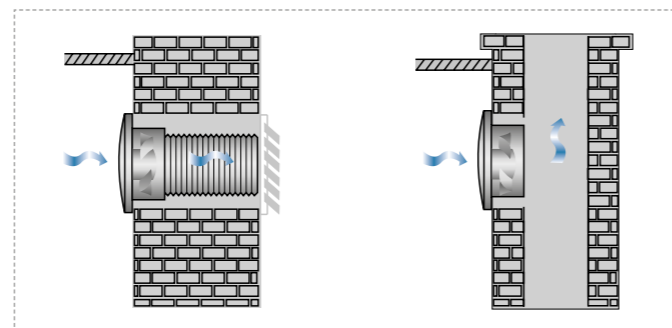
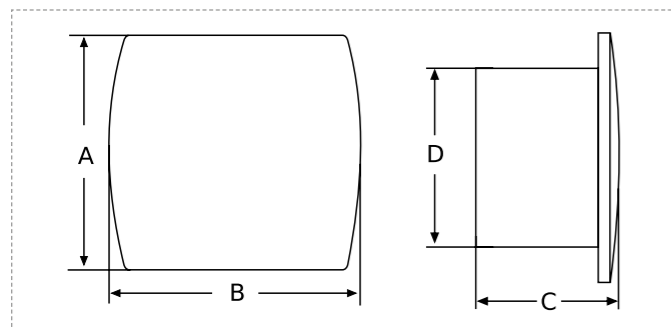
ZÁRT ELŐLAPOS VENTILÁTOROK

ZÁRT ELŐLAPOS VENTILÁTOROK



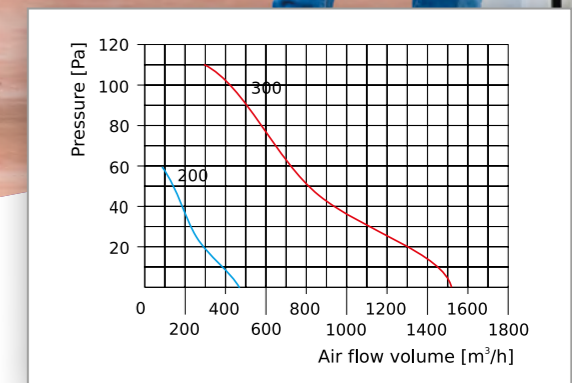
Cikkszám	Megnevezés	Típus	W	Szívó teljesítmény m³/h	Zajszint LWA	Méretezés				EAN kód
						A	B	C	D	
70975	EOL F10B-W	standard	19	100	39 db	130	140	118	100	5905339709752
EOLF10T-W	EOL F10T-W	időkapcsoló	19	100	39 db	130	140	118	100	5907813630293

Cikkszám	Megnevezés	Típus	W	Szívó teljesítmény m³/h	Zajszint LWA	Méretezés				EAN kód
						A	B	C	D	
70976	EOL F10B-INOX	standard	19	100	39 db	130	140	118	100	5905339709769
EOLF10T-INOX	EOL F10T-INOX	időkapcsoló	19	100	39 db	130	140	118	100	5907813632174

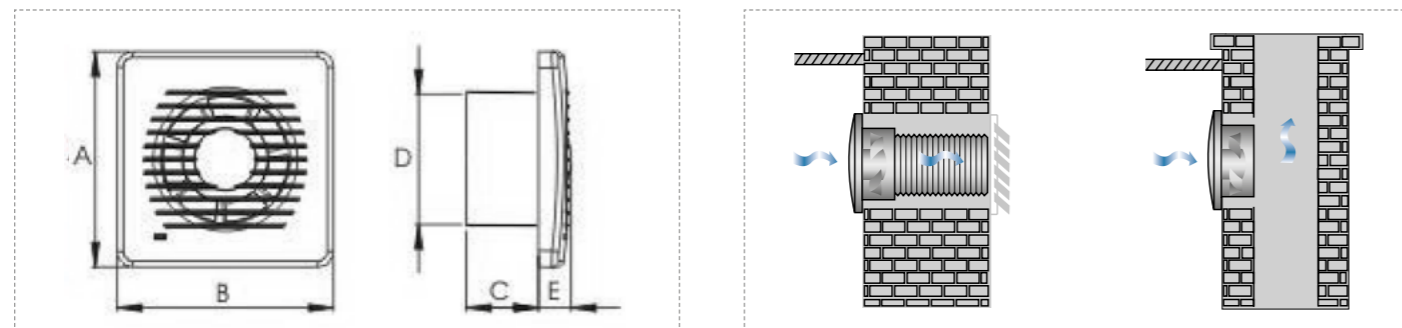


GOLYÓSCSAPÁGYAS VENTILÁTOROK

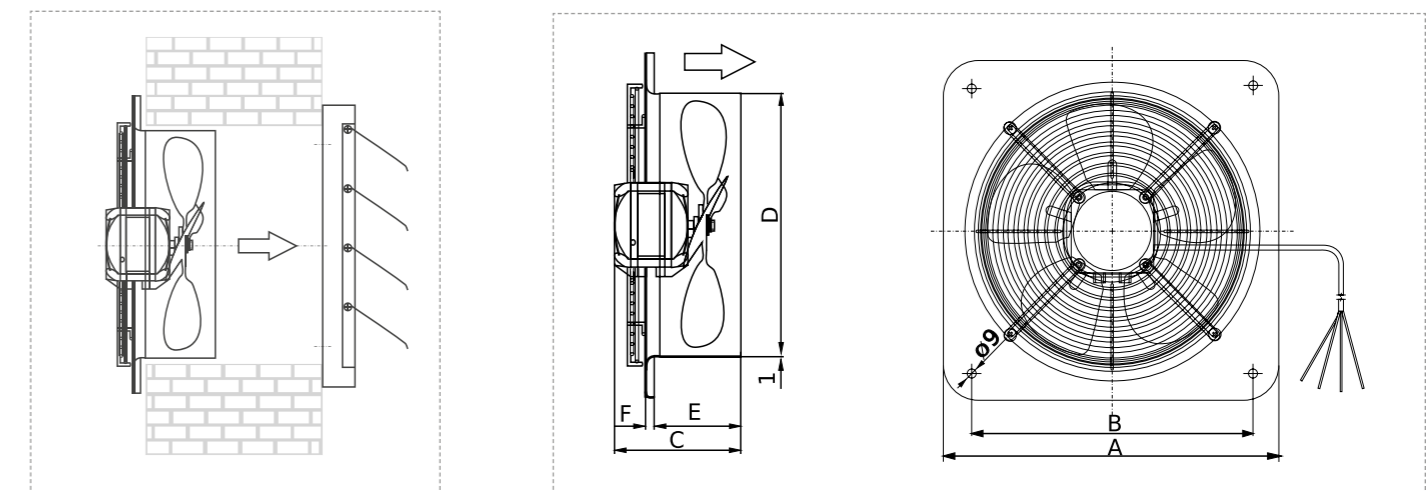
IPARI VENTILÁTOROK



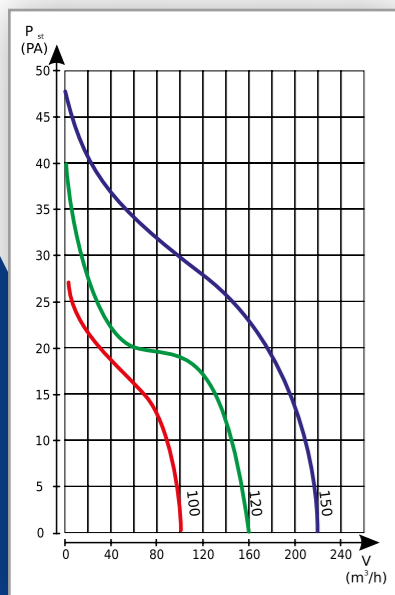
Cikkszám	Megnevezés	Típus	W	IP	Szívó teljesítmény m³/h	Zajszint LWA	Méretezés					EAN kód
							A	B	C	D	E	
VL100L	VULKAN VK100L	standard	19	IP X4	120	39,5 db	158	158	63	98	25	5907813636462
VL100T	VULKAN VK100T	időkapcsoló	19	IP X4	120	39,5 db	158	158	63	98	25	5907813636486



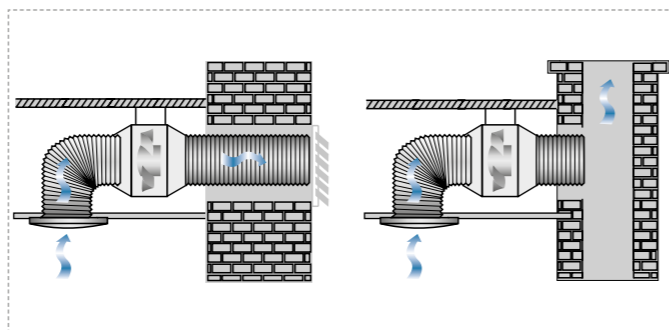
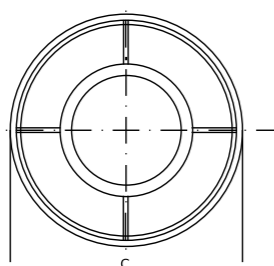
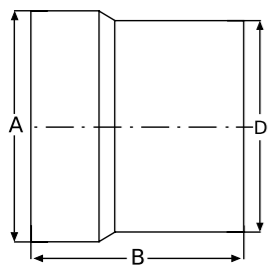
Cikkszám	Megnevezés	W	Szívó teljesítmény m³/h	Zajszint LWA	Méretezés						EAN kód
					A	B	C	D	E	F	
C200	C200 elszívó ventilátor	31	470	51 db	268	200	95	210	75	10	5907813630255
C300	C300 elszívó ventilátor	110	1520	60 db	390	300	145	320	125	10	5907813630262



CSŐVENTILÁTOROK



Cikkszám	Fantázia név	Megnevezés	Típus	W	Szívó teljesítmény m³/h	Zajszint LWA	Méretezés				EAN kód
							A	B	C	D	
70900	WIR	WK 10	csőventilátor	19	100	39 db	100	86	106	100	5905339709004
70901	WIR	WK 12	csőventilátor	20	150	42 db	120	97	126	120	5905339709011
70903	WIR	WK 15	csőventilátor	22	200	45 db	150	89	150	150	5905339709035



VISSZACSAPO SZELEPEK



Cikkszám	Fantázia név	Megnevezés	Típus	Szín	Mélység	Torok átmérő	EAN kód
70961	WIR ZL	ZL100	visszacsapó szelep	fehér	17 mm	Ø100	8594056490349
70962	WIR ZL	ZL120	visszacsapó szelep	fehér	17 mm	Ø120	8594056490356

SZELLŐZŐ RÁCSOK

SZELLŐZŐ ZSALUK



Cikkszám	Megnevezés	Típus	Szín	Méret	Torok átmérő	EAN kód
ND10	ND 10	szellőzőrács hálóval	fehér	148 x 153	Ø100	5907813634000
ND12	ND 12	szellőzőrács hálóval	fehér	190 x 190	Ø120	5907813634017
ND15	ND 15	szellőzőrács hálóval	fehér	190 x 190	Ø150	5907813634024

Cikkszám	Megnevezés	Típus	Szín	Méret	Torok átmérő	EAN kód
ND10Z	ND 10Z	hálós gravitációs zsalu	fehér	148 x 153	Ø100	5907813634031
ND12Z	ND 12Z	hálós gravitációs zsalu	fehér	190 x 190	Ø120	5907813634048
ND15Z	ND 15Z	hálós gravitációs zsalu	fehér	190 x 190	Ø150	5907813634055



Cikkszám	Megnevezés	Típus	Szín	Méret	Torok átmérő	EAN kód
VR100	VR100	szellőzőrács hálóval	fehér	Ø130	Ø100	5907813634062
VR150	VR150	szellőzőrács hálóval	fehér	Ø130	Ø150	5907813634086



Cikkszám	Megnevezés	Típus	Szín	Méret	Torok átmérő
20000041	WSK20	gravitációs zsalu	szürke	242 x 242	Ø210



KANLUX KFT.

9026 Győr, Bácsai út 153/b.

Tel.: 96/525-467 96/999-960

Fax: 96/319-420

E-mail: info@kanlux.hu

Web: www.kanlux.hu