

# ***Kanlux***



**Kanlux  
LEADIE LED**

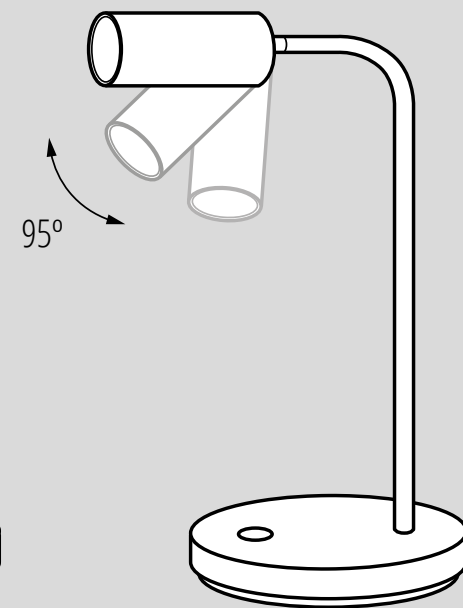
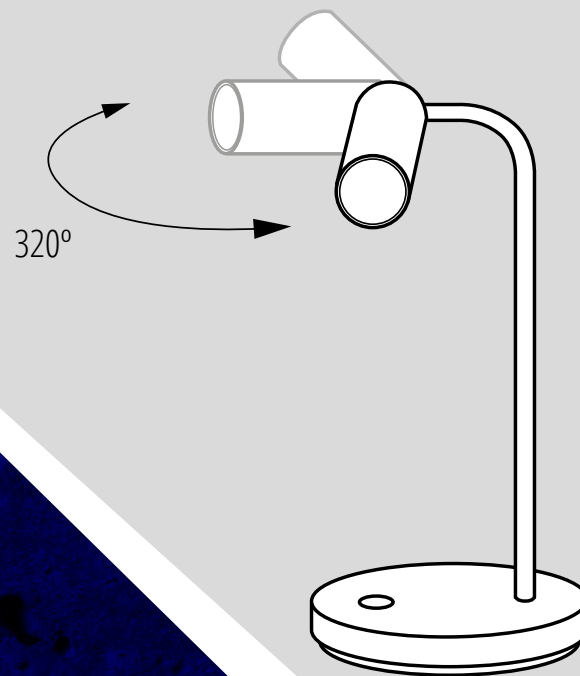
**ASZTALI LÁMPA**

**Kanlux**

**Kanlux LEADIE LED**

A kar

**két forgási  
tengelyben  
állítható.**





**Kanlux**

Elérhető kétféle színben:

**fehér (W),**

**fekete (B).**

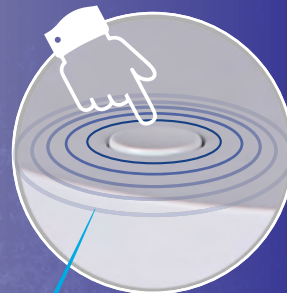
LEADIE LED W  
**(35290)**

LEADIE LED B  
**(35291)**





# Kanlux



## 1 kapcsoló – 3 funkció:

- bekapcsolás/kikapcsolás
- színhőmérséklet beállítása
- fényerősség beállítása

A kapcsoló

**működési** sorrendje:

**standby -> WW (3000K)**

**-> CW (6500K) -> NW (4500K)**

**-> standby (körkörösén).**



## Fényerőszabályozás:

a kapcsoló nyomva tartásával a

**kiválasztott színhőmérsékleten.**



**Kanlux**



**A KANLUX LEADIE LED egy elegáns asztali lámpa. Tökéletesen megfelel az íróasztal fő megvilágításaként, de a helyiség kiegészítő világításának szerepét is játszhatja. Éjjeli lámpa funkciót is betölthet.**



**Kanlux**





# Kanlux

## Kanlux LEADIE LED



LEADIE LED W



LEADIE LED B



<b>35290</b>	LEADIE LED W	4,6W	<b>300 lm</b>	3000K / 4500K / 6500K
<b>35291</b>	LEADIE LED B	4,6W	<b>300 lm</b>	3000K / 4500K / 6500K

Névleges feszültség [V]: **220-240 AC**

Maximális teljesítmény [W]: **max. 4,6**

Áramütés elleni védelem osztály: **II**

Búra/lámpaház anyaga: **műanyag**

Kar anyaga: **fém**

Fényáram [lm]: **max. 300**

Színhőmérséklet: **meleg fehér, fehér, hideg fehér**

Korrelált színhőmérséklet [K]: **3000/4500/6500**

Színvisszaadási mutató: **80**

Élettartam [h]: **25000**

Be-/kikapcsolási ciklusok száma: **≥15000**

Lámpa billenthetősége vízszintben [°]: **320**

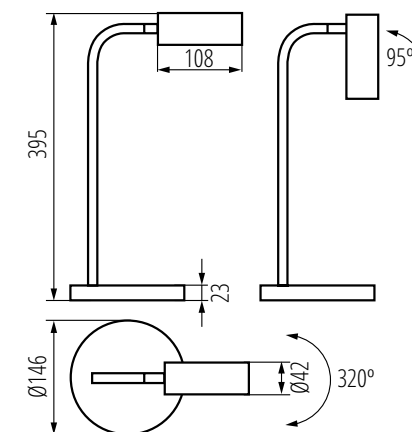
Lámpa billenthetősége függőlegesen [°]: **95**

Védelem fok: **IP20**

Magasság MAX [mm]: **395**

Átmérő [mm]: **146**

Integrált LED fényforrás: **igen**



LEADIE LED



# Kanlux

# Kanlux LEADIE LED



kanlux.hu