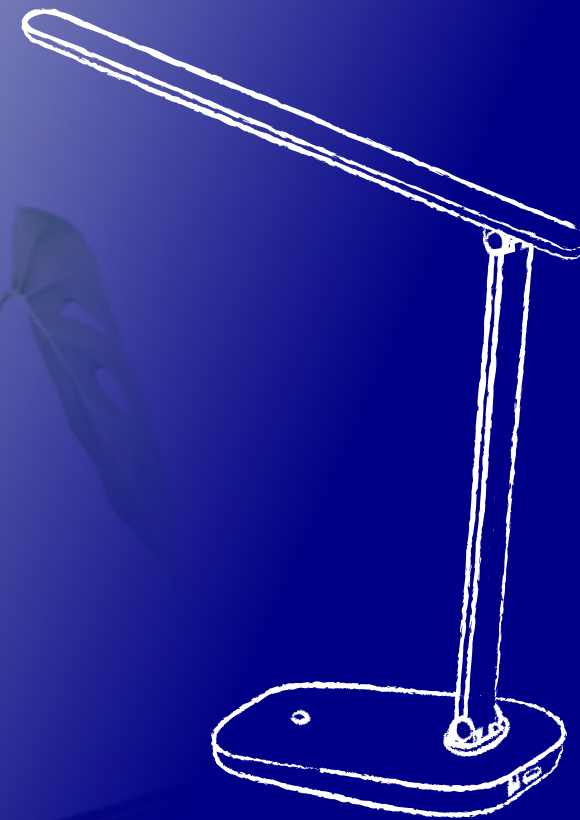


Kanlux

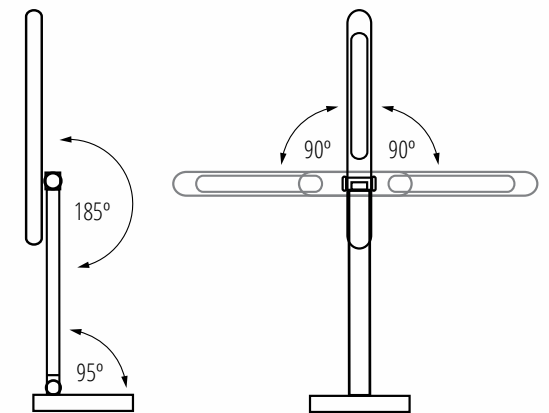


Kanlux
ATERO LED
lámpa

Kanlux

Kanlux ATERO LED

A kar két forgási
irányban állítható.



Kanlux

Két színben elérhető:

fehér (W),

fekete (B).



ATERO LED W
(34471)



ATERO LED B
(34470)

Kanlux

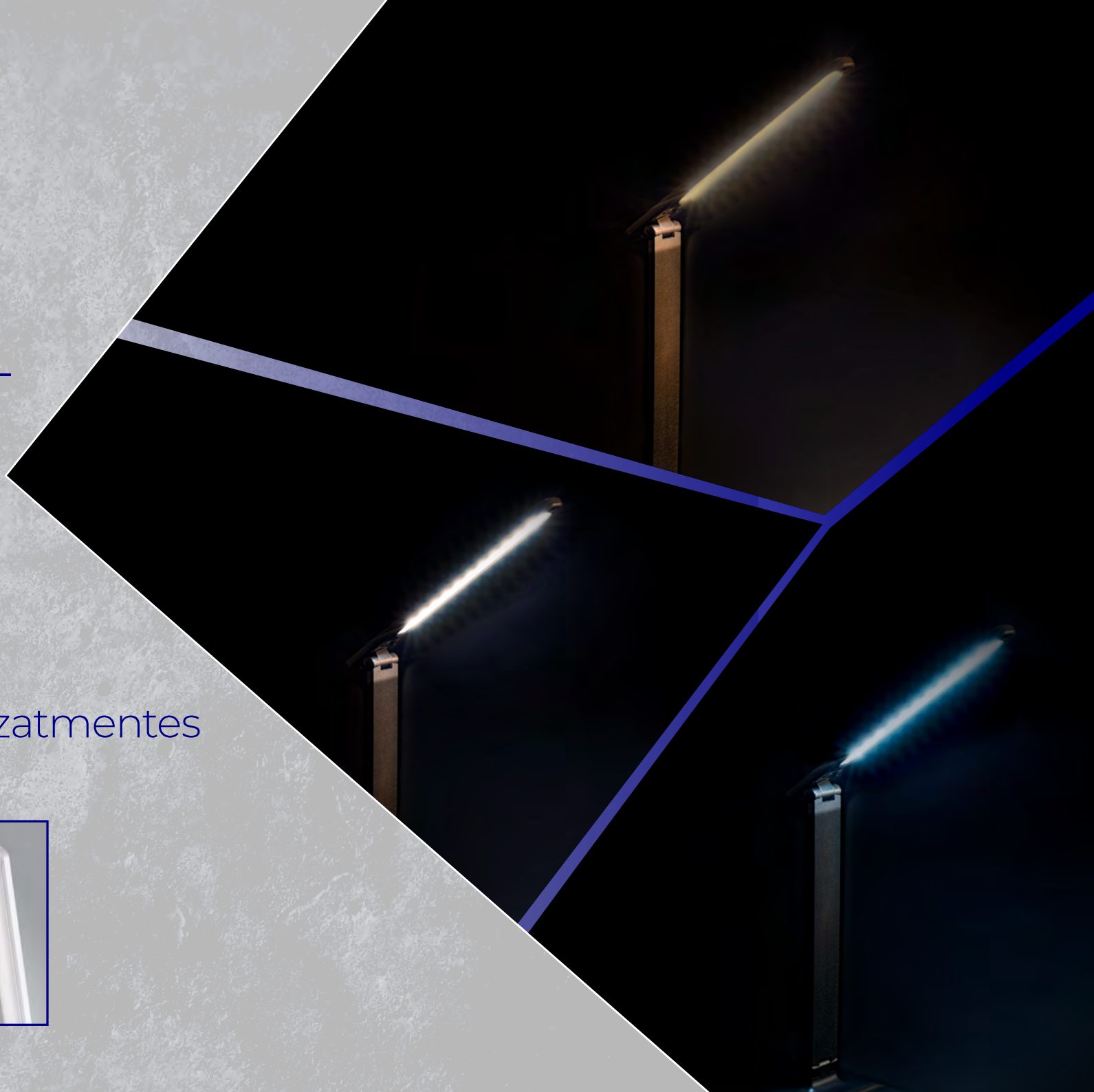
Három
színhőmérsék-
letben:

WW (3000K)

CW (6500K)

NW (4000K)

A fényerősség fokozatmentes
állíthatósága:



Kanlux

A KÉSZLET TARTALMAZZA
A TÁPEGYSÉGET ÉS A TÁPKÁBELT



ÉRINTŐKAPCSOLÓ

HÁROM FUNKCIÓ EGY KAPCSOLÓBAN:

- EGY ÉRINTÉSEL A LÁMPA **BEKAPCSOL**
- A KÖVETKEZŐ ÉRINTÉSEL MÓDOSÍTHATÓ A **SZÍNHŐMÉRSÉKLET** (WW → CW → NW)
- AZ ISMÉTELT ÉRINTÉS A LÁMPA **KIKAPCSOLÁSÁT** EREDMÉNYEZI



Kanlux

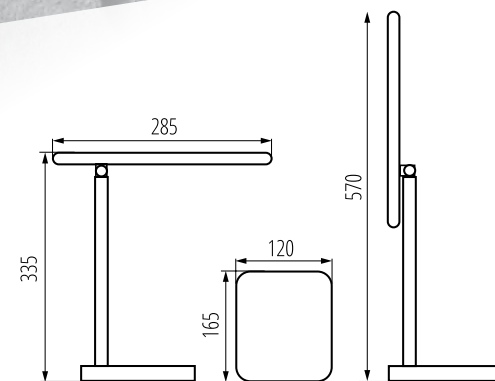


A Kanlux ATERO LED íróasztal lámpa megvilágítja munkaasztalodat a késő esti órákban vagy megfelelő megvilágítást biztosít arcodnak pl. a telekonferenciák vagy az online videóchatek során.

Kanlux

Kanlux ATERO Műszaki adatok:

- névleges feszültség [V]: **220-240 AC**
- teljesítmény: **4,4W**
- fényáram: **max. 210lm**
- színhőmérséklet: **3000K** (WW), **4000K** (NW), **6500K** (CW)
- színvisszaadási együttható: **CRI=80**
- élettartam: **25 000 óra**
- be-/kikapcsolási ciklusok száma: **≥15 000**
- mozgathatóssági szög: **185°; ±90°** (jobbra / balra)
- érintésvédelmi osztály: **II**
- lámpaház anyaga: **műanyag**



Kanlux

Kanlux ATERO LED

